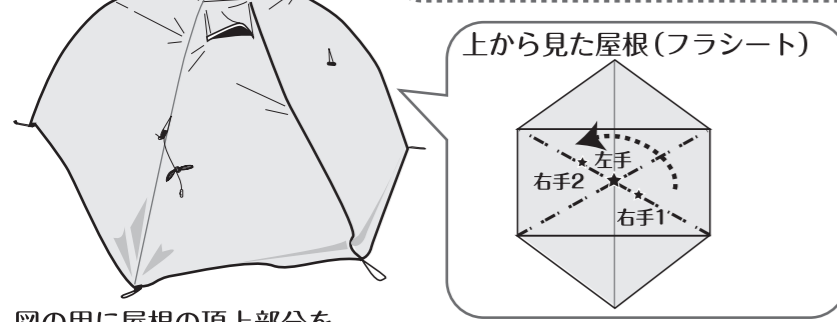
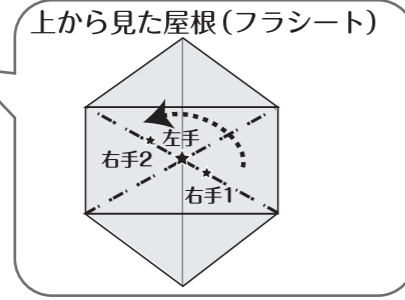


屋根(フライシート)をたたむ

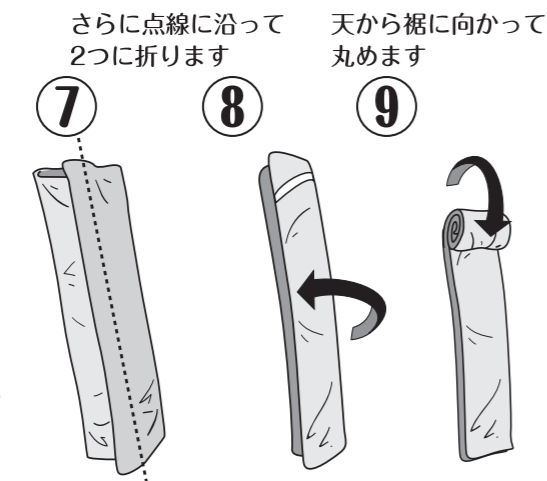
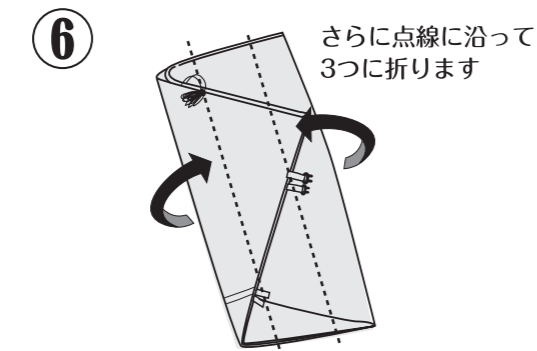
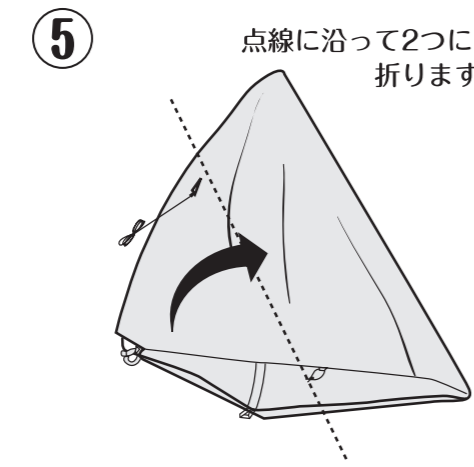
- ① 屋根をたたむ前に
 ① ベグを抜きます
 ② 四隅裾のバックルをはずします
 ③ 張り綱ループ裏の面ファスナーをはずします。



図の用に屋根の頂上部分を左手で持ち、右手でその直線上を2カ所持ちます

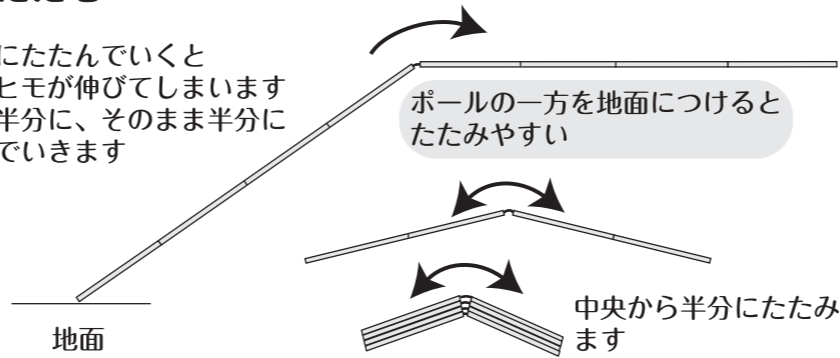


風下を向いて作業をするとたたみやすい



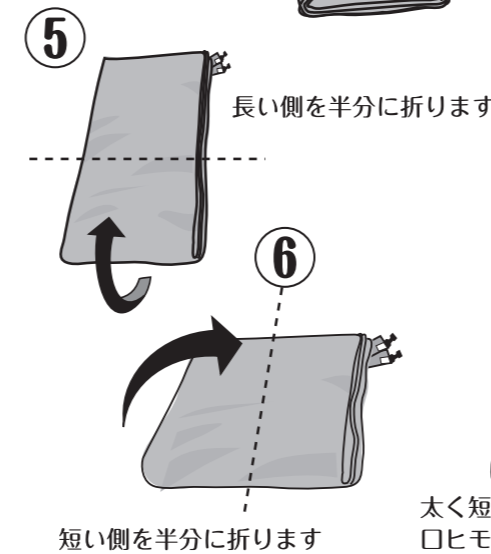
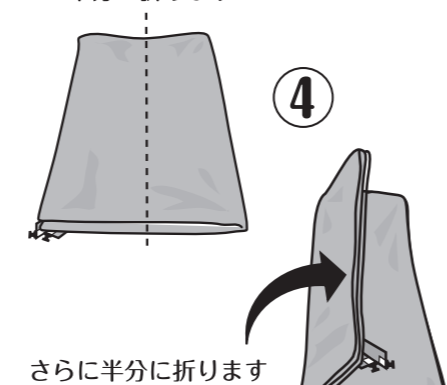
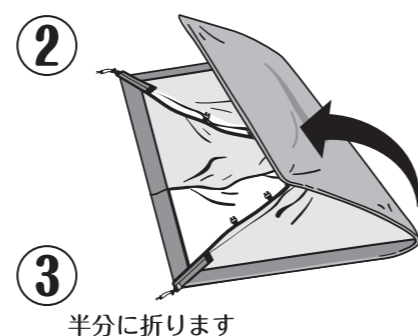
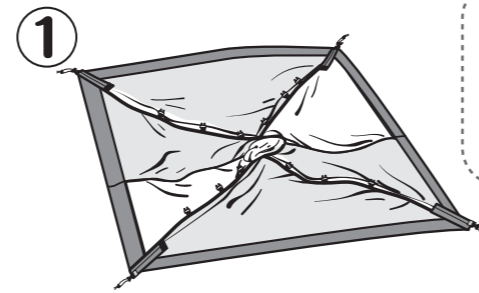
ポールたたむ

端から順にたたんでいくと中のゴムヒモが伸びてしまいます中央から半分に、そのまま半分にたたんでいきます

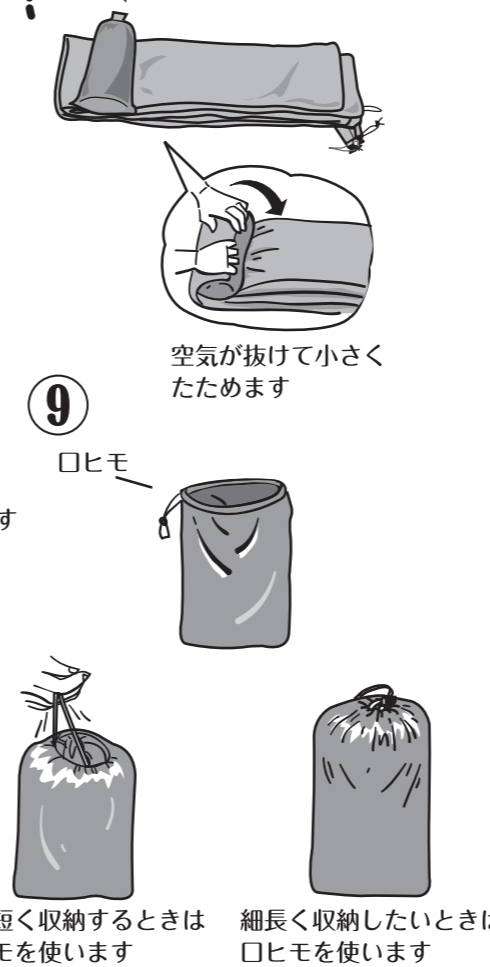


テント本体をたたむ

- ① テント本体をたたむ前に
 ① 出入り口の縦ファスナーを全部閉めます
 ② ベグをぬきます



- ⑦
-
- ⑧
-



PURROMONTE 登山用テント

The most versatile upland gear

VL-17・VL-27・VL-26T・VL-37

取り扱い説明書

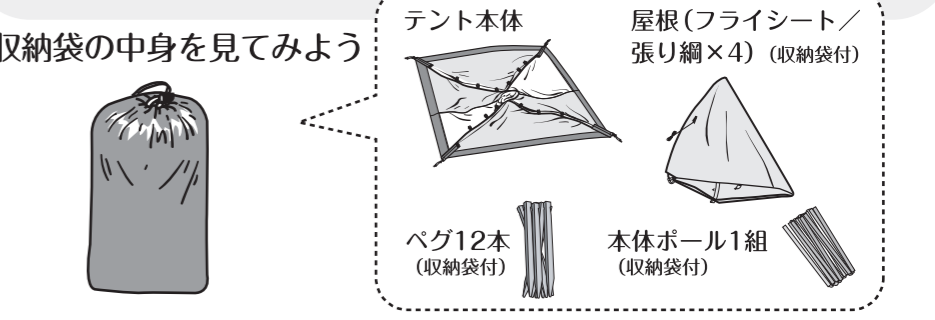
テントは野営(屋外での宿泊)で快適に睡眠をとれることを目的として設計されています。設計の前提になっているのは以下のとおりです。

- 使用人数
 VL-17は1人用、VL-27は2人用、VL-26Tは大柄な方の2人用、VL-37は3人用として設計されています。それを上回る人数で使用すると、相対的に通気量が不足し窒息することがあります。
- 天候
 - ・風 風速が15m/秒を超えると破損することがあります。
 - ・雨 連続雨量100mm/時、または時間雨量25mm/時を超える豪雨では雨漏りすることがあります。
 - ・雪 積雪でテント裾の隙間が埋まると、通気量が不足します。過去には降雪による窒息事故も起きています。積雪のおそれがある場合は、別売りのテントカバー(外張)を使います。
 - ・耐用年数 合成樹脂や合成繊維は保管状況により劣化の進行具合に差が出ます。シーズオフには各部点検をして、問題があれば販売店もしくはHCS社にご確認ください。
- テント設営

天場で設営することを基本に設計しています。

 - ・地面: テントを設営する地面としては、水平で平坦な所が適しています。凹凸のある所は寝心地が悪だけでなく、設計したテントが設計通りの形にならないことがあります。
 - ・地形: 雨水の通り道になる所(谷状の地形)、雨水がたまる所(くぼみ地)に設営すると、テント内に浸水します。また、風の弱い所を選ぶことも大切です。日差しが強すぎる所では、日中にテント内が高温になります。(夏期にはしばしば70℃を超えます)。
- テント内での火器使用

小型の火器を使用しても通気量が不足することはありませんが、たいへん危険です。通気の確保、火災時の避難経路などをあらかじめ確認する必要があります。また、火器の取り扱い説明書をよく読み、注意事項をしっかりと認識し厳守します。



テント各部分の説明

テント本体(壁と土台)

インナーテントとも呼びます。四隅を地面に固定して使用します。また、柱(ポール)を固定する仕組みを持っています。

屋根

フライシートとも呼びます。テント本体の上にかぶせて雨や風、直射日光からテント本体を守ります。

柱

ポールとも呼びます。ゴムヒモの結び通りに組み立てます。テント本体に取り付けて使用します。

ペグ

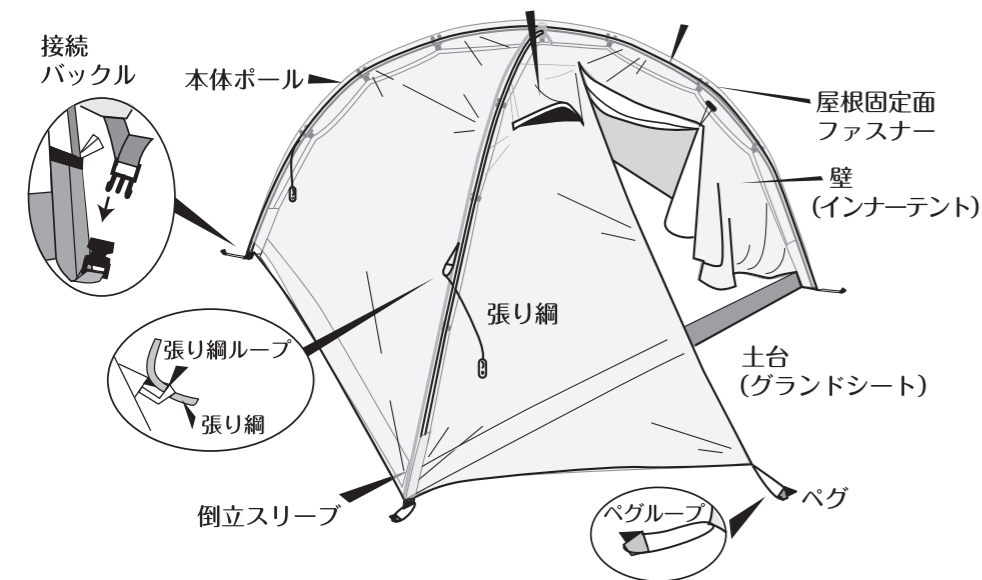
テントや張り綱を地面に固定する杭です。

張り綱

主に、風の強いときにテントを安定させるために使用します。一方の端をフライシートに結びつけ、もう一方の端をペグで地面に固定します。

テント使用中に起きた過去の事故例

- *崖の直下に設営後、長雨で崖崩れが発生。また、落石や野生動物が落下してくる危険もあります。
- *河原で設営後、上流部の集中豪雨で急激に水増し、野営中の人々がテントごと流されました。また、海岸や湖畔(特に人造湖)なども水位の変化により浸水した事例があります。
- *開けた高地設営後に、落雷が直撃しました。
- *高圧線の直下で設営中、組み立て中の柱(ポール)が高圧線に接触し感電。
- *温泉地のくぼ地に設営後、夜間に無風になり、毒ガス中毒が発生しました。
- *テント内で火器を使用、通気量不足により窒息。
また、火災の発生事例もあります。



製造販売

株式会社 エイチシーエス

東京都中央区日本橋 2-3-19

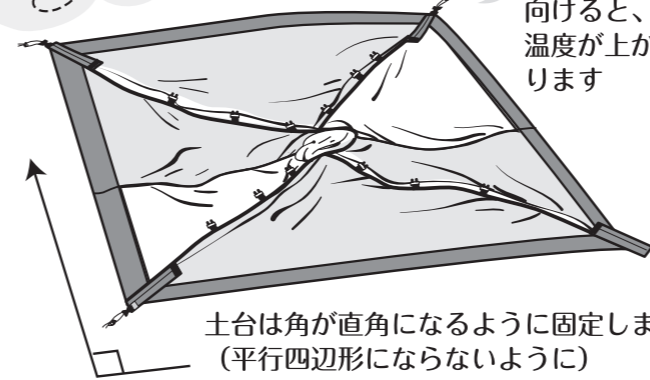
TEL 03-5200-0770

FAX 03-5200-0771

①土台を作る

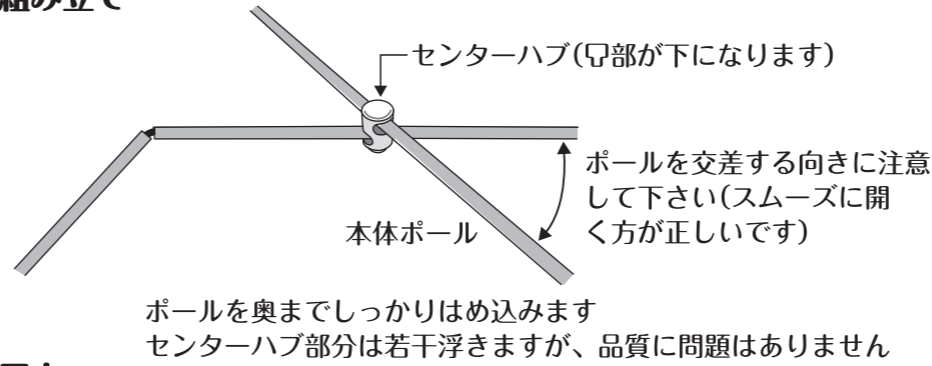
風上に出入り口を向けると
出入り口開閉時に
テントが破損しやすくなります

方向を考えて出入り口を決めます



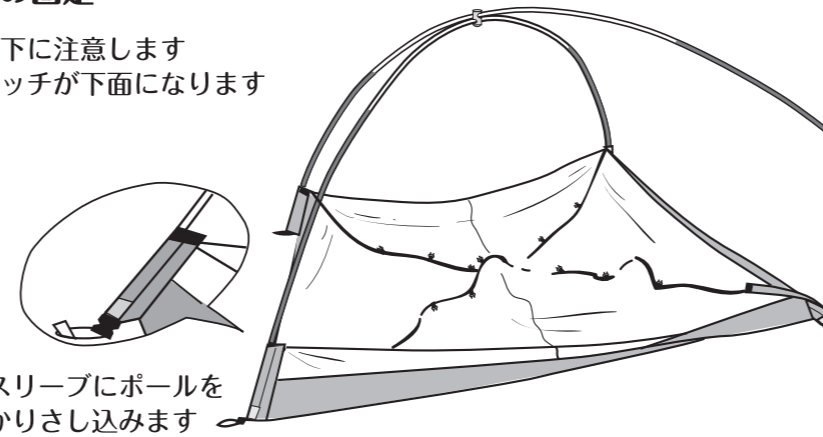
直射日光に出入り口を向けると、テント内の温度が上がります

②柱の組み立て



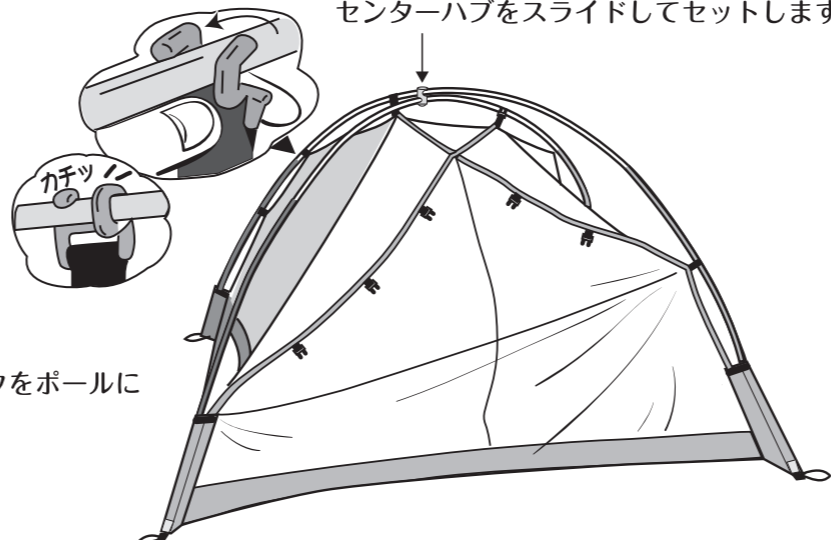
③柱の固定

上下に注意します
ポッチが下面になります



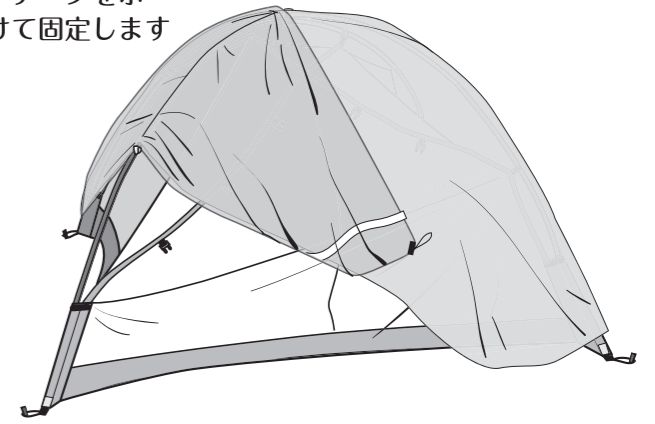
④壁を立ち上げる

最初にテント本体天井部の受け部にポールのセンターハブをスライドしてセットします



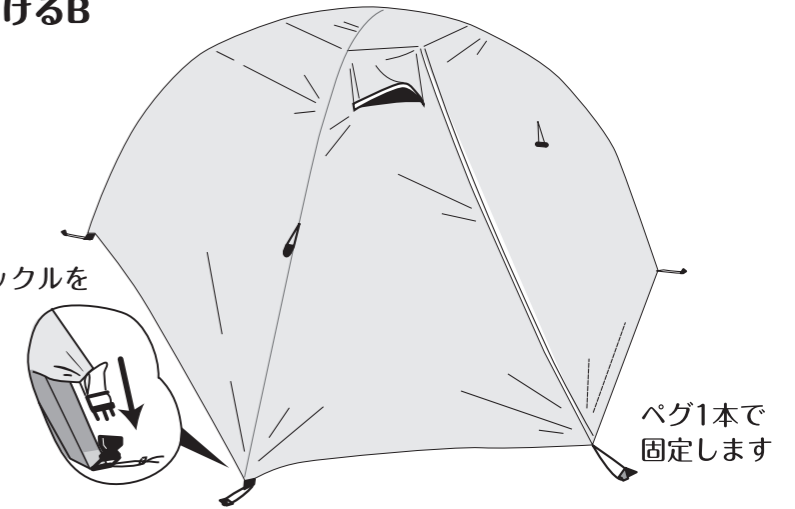
⑤屋根をつけるA

フライシートに付いている面ファスナーテープをポールに巻きつけて固定します



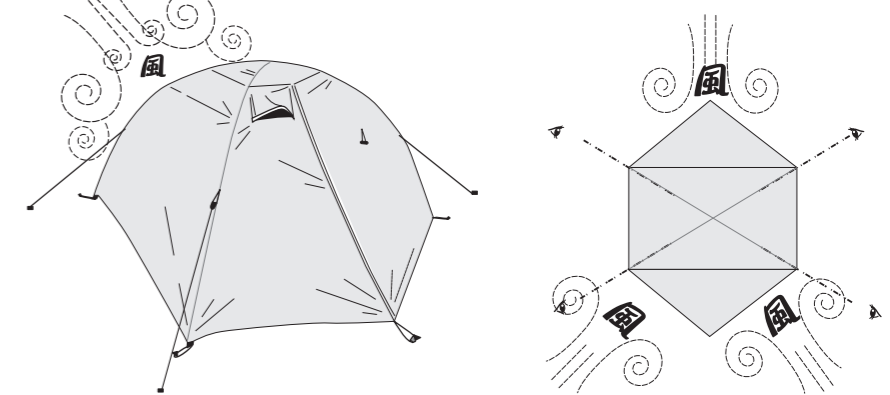
⑥屋根をつけるB

四隅のバックルをはめる



⑦風対策

どの方向から風が吹き出すかわからないときは
四方向に張り綱をとります



⑧強風対策

一定の方向から強い風が吹いているときは
風上側に張り綱をとります

